

EVOline®
GERMANY



ПАСПОРТ

Электрические
штепсельные
удлинители
EVOline



Электрические штепсельные удлинители EVOLine Port EVOLine Dock

Сертификат соответствия РОСС DE.AE61.B00743

Данный продукт сертифицирован
Автономной Некоммерческой организацией экспертизы
и контроля качества - ЦЕНТР СЕРТИФИКАЦИИ «ЕВРО-ТЕСТ»
(рег. № РОСС RU.0001.11AE61)

Данный продукт произведен в Германии.

Техническая информация

- Номинальное напряжение 250 В
- Максимальная мощность 16 А



1. Нажмите на углубление в крышке.
2. Вытяните розетку.
3. Подсоедините кабель.
4. Задвиньте розетку обратно.



EVoline® Port

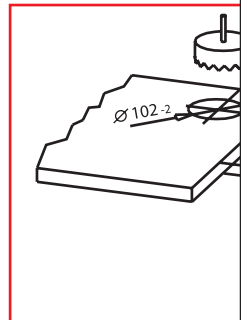
GERMANY

ИНСТРУКЦИЯ ПО МОНТАЖУ В СТОЛЕШНИЦУ



Максимальная толщина рабочей поверхности 50 мм

Диаметр отверстия 102 мм.



EVoline® Port

GERMANY

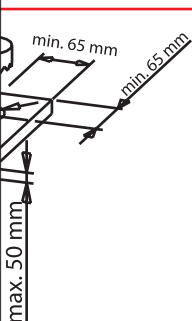
ИНСТРУКЦИЯ ПО МОНТАЖУ В ШКАФ

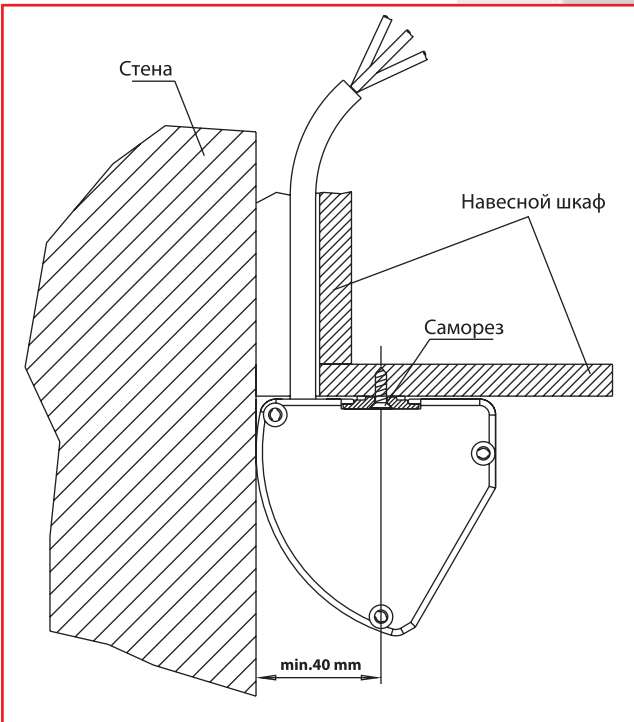


Внимание!

Приступая к монтажу, убедитесь, что навесной шкаф прочно зафиксирован на стене.

Не забудьте оставить необходимую длину кабеля для свободного хода розетки.





Максимальное расстояние между крепежами 120 мм